

核准日期：中華民國 111年 1月14日

核准文號：臺教授國字第1110007275D 號

國立新竹科學園區實驗高級中等學校 111學年度科學班甄選入學簡章

校址：新竹市介壽路300號

電話：03-5777011分機346

傳真：03-6667511

網址：<http://www.nehs.hc.edu.tw/>

國立新竹科學園區實驗高級中等學校 / 國立清華大學

合編

中華民國111年1月

**國立新竹科學園區實驗高級中等學校111學年度科學班甄選入學
重要工作日程表**

工作日期	時間	工作事項及進度	主辦單位	備註(地點)
111年1月17日 (星期一)	12:00	上網公告簡章及報名表 (供下載)	國立竹 科實中	依教育部核定簡 章時程公告於國 立竹科實中網站
111年2月25日 (星期五)	19:00至21:00	招生說明會	國立竹 科實中	國立竹科實中 行政大樓3樓 第一會議室
111年2月21日 (星期一)至3月4日 (星期五)	8:00至16:00	1. 報名方式一律採通訊報 名，以掛號郵寄報名應繳 資料(含報名費)，截止日 期為3月4日(郵戳為憑、逾 期不受理) 2. 報名費500元，以「郵政 匯票」方式繳納。	國立竹 科實中	1. 請至本校科學 班網頁下載報名 表件，填妥後連 同郵政匯票郵寄 報名資料。 2. 由就讀學校團 體報名或個別報 名皆可。
111年3月09日 (星期三)	12:00前	1. 公布報名資格審查結果 (即進入科學能力檢定名 單) 2. 公布報名直接錄取審查 結果	國立竹 科實中	公告於國立竹科 實中科學班網頁
111年3月12日 (星期六)	07:50至15:15	辦理科學能力檢定	國立竹 科實中	國立竹科實中
111年3月16日 (星期三)	10:00至16:00	寄發科學能力檢定成績	國立竹 科實中	以電子郵件寄至 甄選生指定電子 信箱
111年3月17日 (星期四)	09:00至12:00 ----- 14:00至18:00	申請科學能力檢定成績複 查 ----- 複查結果回覆	國立竹 科實中	電子信箱回覆
111年3月18日 (星期五)	12:00前	公布進入實驗實作名單	國立竹 科實中	公告於國立竹科 實中科學班網頁
111年3月19日 (星期六)	07:50至17:00	辦理實驗實作	國立清 華大學/ 國立竹 科實中	國立清華大學
111年3月20日 (星期日)	07:50至11:50			
111年3月25日 (星期五)	09:00至12:00	寄發實驗實作成績	國立竹 科實中	以電子郵件寄至 甄選生指定電子 信箱
111年3月28日 (星期一)	09:00至12:00 ----- 14:00至18:00	申請實驗實作成績複查 ----- 成績複查結果回覆	國立竹 科實中	電子信箱回覆
111年3月30日 (星期三)	16:00前	科學班放榜	國立竹 科實中	公告於國立竹科 實中科學班網頁

111年4月8日 (星期五)	09:00至12:00	科學班正取生報到(未報到者視同放棄)	國立竹科實中	國立竹科實中 行政大樓2樓教務處
111年4月11日 (星期一)	09:00至12:00	科學班已報到正取生聲明 放棄錄取資格	國立竹科實中	國立竹科實中
111年4月12至14日 (星期二至四)止	09:00至12:00	科學班備取生依成績序遞 補報到	國立竹科實中	國立竹科實中 行政大樓2樓教務處

目錄

壹、依據.....	1
貳、目的.....	1
參、招生人數.....	1
肆、報名資格.....	1
伍、簡章下載.....	2
陸、招生流程與方式.....	2
柒、報到方式及時程.....	8
捌、其他.....	9
附件.....	11
附件1、報名表	
附件2、時程表及注意事項	
附件3、心理素質評估觀察表	
附件4、複查成績申請暨回覆表	
附件5、身心障礙生甄選服務申請表	
附件6、特殊身分學生升學優待標準、應繳證明文件與辦理原則一覽表	
附件7、錄取學生報到切結書	
附件8、試場規則及違規處理	
附件9、放棄入學資格聲明書	

國立新竹科學園區實驗高級中等學校111學年度科學班甄選入學簡章

壹、依據

- 一、高級中等教育法。
- 二、高級中等學校辦理實驗教育辦法。
- 三、高級中等學校科學班辦理要點。
- 四、高級中等學校多元入學招生辦法。

貳、目的

- 一、提供具科學潛能之優秀學生適性發展機會。
- 二、開設及發展特殊科學教育學程，提供優質之教學環境及卓越師資，培養學生從事個別科學研究之能力及創造力，充分發揮天賦潛能。
- 三、培育兼具人文素養與科學專業知能之科學傑出人才，厚植國家之高素質科技人才及國家競爭力。

參、招生人數

- 一、25名(含直接錄取名額，不含特殊身分學生名額，另備取10名)，男女兼收。
- 二、特殊身分學生之名額依其升學優待規定辦理。
- 三、單一性別保障錄取人數不低於3名。

肆、報名資格

學生具備下列資格，經國民中學推薦者，始得報考科學班；其推薦總人數，以該國民中學應屆畢業生總人數百分之二十為上限：

- 一、國民中學應屆畢業生，或符合特殊教育學生調整入學年齡及修業年限實施辦法規定，並經各該主管教育行政機關認定具國民中學畢業資格之學生。

備註：具下列情形之一之同等學力者。

- 1.持國外學歷報名之學生：須在學(比照國內應屆國中畢業生出生年份)，並檢附經駐外單位驗證之國外學歷證件及國外學歷歷年成績證明、內政部入出國及移民署核發之入出境紀錄。

註：以美國學制為例，應為9年級在學學生，並須有中學6~8年級完整學歷、成績證明及9年級(9上)成績證明。

- 2.持大陸學歷報名之學生：須在學(比照國內應屆國中畢業生出生年份)，並檢附經設籍地之地方主管教育行政機關認定之證明文件、學歷證件影本及歷年成績證明影本；持大陸學歷報名之學生可持下列文件至設籍地之地方主管教育行政機關申請證明文件：

- (1)大陸地區公證處公證屬實之學歷證件及歷年成績證明及公證書。
- (2)財團法人海峽交流基金會證明。

(3)國民身分證(無身分證者提供在臺灣地區定居證、戶籍謄本、居留證之一即可)。

3.依「高級中等以下教育階段非學校型態實驗教育實施條例」,參與國民教育階段實驗教育具國民中學應屆畢業資格之學生(比照國內應屆國中畢業生出生年份)。

二、於國民中學就學期間之表現,符合下列規定之一:

- 1.依各校自行訂定之排名規則依序推薦。
- 2.經各該主管教育行政機關鑑定為數理資賦優異者。
- 3.通過「國際國中科學奧林匹亞競賽」或「國際數理奧林匹亞競賽」初選,或具備「亞太數學奧林匹亞競賽國家代表隊決選研習營」報名資格。
- 4.曾獲教育部或國教署主辦有關數理科目之全國競賽(例如全國中小學科學展覽會)前三名或佳作。

三、通過心理素質評估。

伍、簡章下載

一、本簡章採網路下載自行列印方式,不另發售。

二、下載日期:自111年1月17日(星期一)起。

三、下載網站:本校網頁或本校科學班網頁(網址: <https://sci.nehs.hc.edu.tw/>)。

四、請家長及各國中老師協助下載簡章及各種表格,以A4規格白色普通影印紙(直式)列印,提供有意願同學使用。

陸、招生流程與方式

一、報名及入班資格審查:

(一)報名一律採用紙本報名,請自行下載表格填寫後,以掛號郵寄繳件。

(二)報名方式與時間:

- 1.可由就讀學校代為辦理團體報名或由學生個別報名,不論是以學校團體或個別報名,需先下載報名表格等資料,填妥報名表(附件1)、心理素質評估觀察表(附件3)等表件。
- 2.簡章開放下載時間:自111年1月17日(星期一) 9:00起 至111年3月4日(星期五) 16:00止。
- 3.郵寄繳件:自111年2月21日(星期一)至111年3月4日(星期五)止,以郵戳為憑,逾期不受理。以掛號郵寄報名應繳資料(含報名費500元,以「郵政匯票」方式繳納),郵寄至「國立新竹科學園區實驗高級中等學校教務處科學班」(300新竹市東區介壽路300號),並於信封註明「科學班甄選入學報名資料」字樣。

(三)報名費用，每人新臺幣500元。由就讀學校代為辦理團體報名，報名費用可由就讀學校收齊，全校集體使用同一張郵政匯票；個別報名請自行購買郵政匯票，郵政匯票抬頭(受款人)請寫「**國立新竹科學園區實驗高級中等學校**」(手續費需自行負擔)。郵政匯票申請書之匯款人收執聯，請匯款人自行留存(郵政匯票申請書填寫範例，請參閱下圖)。

98-05-51-01A		郵政國內匯款單			
紐條內請匯款人用正楷填寫		第一聯：郵局存查			
受款人姓名	國立新竹科學園區實驗高級中等學校			地址	300-□□ (八戶匯款免填) 新竹市東區介壽路300號
金額(大寫)	新臺幣：伍佰元整			受款人電話	
匯款人姓名	王小曉			身分證統一編號	U123456789
匯款人地址	300-□□ 新竹市中華路XX號			電話	0910-123456
匯款代理人姓名				身分證統一編號	
匯款代理人地址				電話	
匯款種類	<input type="checkbox"/> 八戶匯款 5502 <input checked="" type="checkbox"/> 匯票 5511 <input type="checkbox"/> 收款回執 (填收款回執一張) <input type="checkbox"/> 電傳現現 5531			<input type="checkbox"/> 同縣市 <input type="checkbox"/> 不同縣市 電傳現現現寫 匯款局：	
匯票(款)號碼				資費	
<div style="border: 1px solid black; padding: 5px;"> <p style="text-align: center; font-size: 1.2em; color: blue;">此為範例，實際依個人需要填寫</p> <p style="font-size: 0.8em;">交易代號：八戶匯款：5500 匯票：5510 電傳現現：5530</p> </div>					
說明：一、匯款人填寫本單時，務請填寫正確，倘填寫不清發生錯誤應自負責任。 二、請妥存本單「執據聯」，如需查詢或申請退匯或掛失兌領時，請持國民身分證及本單向郵局洽辦。 三、八戶匯款經依匯款人指定之局、帳號入帳後，即不得辦理退匯。 四、相關資費依本公司訂定標準計收。 五、匯款金額達3萬元以上者，匯款人(或匯款代理人)請出示身分證明文件以供確認身分。					
308,000本(2張×50份) 99.1 210×182mm(45g/m ² 非噴紙) 檔案保管5年(依泰)				主 管 儲匯壽險專用章	

- (四)團體報名或個別報名之學生應繳交報名費用並檢具以下表件，依序彙整。
1. 報名費(郵政匯票)：請至郵局購買。
 2. 報名表：本報名表需最近6個月內二吋正面半身脫帽不修底片證件照一式2張(背面請以正楷書寫姓名及國中校名，1張黏貼於印出的報名表上、另1張浮貼於上。(附件1)
 3. 心理素質評估觀察表：上網填畢印出後，請就讀國中學校導師、輔導老師或數理科任課老師填寫推薦，並經由就讀國中核章。(附件3)
 4. 相關資格證明文件：檢附影印本，須經各校教務處蓋章驗證無誤(無者免附。如符合升學優待標準之特殊身分也應依據特殊身分學生升學優待標準、應繳證明文件與辦理原則一覽表(附件6)同時繳驗相關證明文件)。

5. 若低收入或中低收入戶子女或其直系血親尊親屬支領失業給付者，免收報名費，但請檢具以下資料：
 - a. 低收入或中低收入戶子女：應檢附鄉(鎮、市、區)公所核發之低收入或中低收入戶證明文件及戶口名簿影本。
 - b. 直系血親尊親屬支領失業給付者：應檢附公立就業服務機構核發之失業【再】認定、失業給付申請書暨給付收據及戶口名簿影本(證明文件之有效期限以涵蓋報名日期為準)。
6. 身心障礙生或緊急重大傷病生參加甄選，如須申請甄選服務，應於報名時繳交「身心障礙生或緊急重大傷病生甄選服務申請表」(附件5)，並附(1)身分證明文件：「身心障礙證明(手冊)正反面影本或縣市鑑輔會證明影本或衛生福利部認定之醫學中心或區域醫院或地區醫院醫療診斷證明正本」(擇一)、及(2)審查輔助證明文件：「個別化教育計畫」影本，以作為審查之依據。未依規定繳驗及審查者，一律不提供甄選服務(附件6)。

(五)完成辦理報名後不得要求退費，報名相關資料亦不得要求更改或退還。

(六)入班資格審查結果:111年3月9日(星期三)12:00前於本校網頁公告，不另寄發結果通知。

(七)注意事項

1. 本甄選不另製發甄選證，相關注意事項，請參閱「甄選時程表及注意事項」(附件2)。
2. 此審查結果即進入科學能力檢定名單。參加甄選學生的身分查驗證件為國民身分證(或附有照片之學生証、全民健康保險卡、居留證或護照)正本，請欲參加甄選的學生於甄試前辦妥相關身分證件並於甄試當日攜帶入場。

二、錄取方式及時程

(一)直接錄取：

符合下列任一項條件，直轄市、縣(市)主管機關主管之學校所設國民中學部或國民中學之學生，經各該校列冊，報直轄市、縣(市)主管機關初審後，再經本校之科學班入學甄選及學科資格考試委員會審查；教育部主管之學校所設國民中學部或國民中學之學生，逕經本校科學班入學甄選及學科資格考試委員會審查，通過審查者公告直接錄取。

1. 參加「國際國中科學奧林匹亞競賽」獲個人銅牌獎(含)以上者。
2. 參加「國際數理奧林匹亞競賽」獲獎或選訓決賽完成結訓，並獲保送高中資格者。
3. 參加「美國國際科技展覽會」獲獎或獲選參加「美國國際科技展覽會」正選

代表，並獲保送高中資格者。（美國國際科技展覽會，International Science and Engineering Fair，簡稱 ISEF）

- 獲選為上述競賽國家代表隊(需提供證明)，國際賽因故取消或延期，比照直接錄取申請資格。

符合上述條件者，依其獲得獎項由最高獎項依序遞推錄取，名額以5名為限。

(二)甄選錄取：

1. 科學能力檢定

- 日期：111年3月12日(星期六)。
- 地點：國立新竹科學園區實驗高級中等學校。
- 對象：通過報名資格審查且未獲直接錄取者。
- 方式：以紙筆測驗評量。
- 項目：科學能力檢定科目含語文(英文與國文，共計90分鐘)、數學(100分鐘)、自然(物理與化學，共計80分鐘)。
- 時間如下表：

時間	項目
07:50 ~ 08:20 (30分鐘)	報到(請至報到處簽到) 本校高國中部大樓1樓(輔導室前中庭)
08:20 ~ 08:30 (10分鐘)	進場預備
08:30 ~ 10:10 (100分鐘)	考科<數學>
10:10 ~ 10:40 (30分鐘)	休息
10:40 ~ 10:50 (10分鐘)	進場預備
10:50 ~ 11:30 (40分鐘)	考科 <自然-物理>
11:30 ~ 11:35 (5分鐘)	收發卷(甄選生不離場)
11:35 ~ 12:15 (40分鐘)	考科 <自然-化學>
12:15 ~ 13:30 (75分鐘)	午餐休息
13:30 ~ 13:40 (10分鐘)	進場預備
13:40 ~ 14:10 (30分鐘)	考科<語文-國文>

14：10 ~ 14：15 (5分鐘)	收發卷(甄選生不離場)
14：15 ~ 15：15 (60分鐘)	考科<語文-英文>

(7)成績採計及同分比序方式：

A. 語文科(國文及英文)僅做為篩選門檻，不列入總成績計算。但未通過語文科標準的甄選生，即無法參加後續實驗實作檢定。篩選標準為該科平均減一個標準差，通過標準為國文及英文分數皆達該科篩選標準。

B. 數學能力檢定成績前五名者，優先保障參加實驗實作。

C. 科學能力檢定總成績

=數學能力檢定成績 T 分數×60%+物理能力檢定成績 T 分數×20%+化學能力檢定成績 T 分數×20%。

T 分數取至小數點第一位(第二位四捨五入)。依科學能力檢定總成績擇優錄取至75名(內含 B 項之五名)參加實驗實作。

同分參酌：依下列順序進行評比：

- a. 數學 T 分數
- b. 物理 T 分數
- c. 化學 T 分數
- d. 若以上三科的 T 分數均相同，則增額錄取。

(8) 以電子郵件寄送學科能力檢定成績：

寄送時間為111年3月16日(星期三)10:00至16:00止，

(9)申請成績複查:111年3月17日(星期四)9:00至12:00止，填妥「複查成績申請暨回覆表」(請見本簡章附件4)

寄至電子信箱：nehs346@nehs.hc.edu.tw。

(10)複查結果回覆:111年3月17日(星期四) 14:00至18:00。

註：複查結果以 e-mail 方式回覆。

2. 實驗實作

(1)日期：111年3月19日(星期六)至3月20日(星期日)。

(2)對象：通過科學能力檢定者。

(3)費用：800元。(於辦理實驗實作報到時繳交)

(4)地點：國立清華大學。

(5)方式：評量方式含閱讀、專題演講、實作等。

(6)項目：評量科目含數學、物理、化學。

(7)時間如下表：

第一天：111年3月19日（星期六）

甄選地點：國立清華大學 試務辦公室：旺宏館 2樓253教室

甄試時間	項目	地點	
		試場	陪考人員 休息區
7：50 - 8：10	報到	旺宏館2樓 245教室	
8：10 - 8：25	實驗實作甄選說明	旺宏館2樓 245教室	旺宏館1樓 公共區域
8：50	預備鐘聲（甄選生入場）		
9：00 - 10：20	指定閱讀及評量 （化學）		
10：50 - 12：10	專題演講及實作評量 （化學）		
13：10	報到	旺宏館2樓 245教室	旺宏館1樓 公共區域
13：20	入場及準備	旺宏館2樓 245教室	
13：30 - 15：00	指定閱讀及評量 （物理）		
15：30 - 17：00	專題演講及實作評量 （物理）		

第二天：111年3月20日（星期日）

甄選地點：國立清華大學 試務辦公室：旺宏館 2樓253教室

數學科甄試時間自8:10至11:50止，甄試時間內甄選生除應試用品外，不得攜帶其他物品入座；其他物品請放置臨時置物區，甄試結束始得取回。

甄試時間	項目	地點	
		試場	陪考人員 休息區
7：50 - 8：05	報到	旺宏館2樓 245教室	旺宏館1樓 （陪考人員不得 留置於旺宏館2
8：10 - 9：10	專題演講（數學）		

9:20 - 10:20	指定閱讀 (數學)	(甄試時間內，甄選生嚴禁相互交談)	樓)
10:45	預備鐘聲 (甄選生入場)		
10:50 - 12:20	筆試 (數學)		

(8)成績採計及同分比序錄取方式:

A. 科學班總共招收 25 名，扣除直接錄取名額後，餘額為甄選錄取名額。

B. 總成績計算方式：(科學能力檢定總成績 T 分數) 25% + (實驗實作數學 T 分數) 25% + (實驗實作物理 T 分數) 25% + (實驗實作化學 T 分數) 25%。

註：T 分數取至小數點第一位(第二位四捨五入)。

C. 依「國立新竹科學園區實驗高級中等學校/國立清華大學科學班入學甄選及學科資格考試委員會」決議錄取標準。

同分參酌：依下列參酌順序評比。

- a. 實驗實作數學 T 分數
- b. 實驗實作物理 T 分數
- c. 實驗實作化學 T 分數

(9)以電子郵件寄送實驗實作成績：

寄送時間為：111年3月25日(星期五) 09:00至12:00止

(10)申請成績複查暨複查結果回覆:111年3月28日(星期一)，

複查9:00至12:00止；複查結果回覆14:00至18:00止。

註：複查結果以 e-mail 通知回覆。

3. 特殊身分學生之錄取、名額處理及成績計算方式，各依其升學優待規定辦理(附件6)。

三、放榜日期:111年3月30日(星期三) 16:00前，公告於本校科學班網頁。

柒、報到方式及時程

一、正取生報到(未報到者視同放棄)：

(一)日期：111年4月8日(星期五)。

(二)時間：09:00至中午12:00止。(未報到者視同放棄)

(三)地點：國立新竹科學園區實驗高級中等學校 行政大樓2樓 教務處。

(四)攜帶物品：錄取報到切結書(附件7)、身分證或學生證。

(五)報到方式：採「親自報到」或「委託家長或監護人代為報到」。

二、已報到正取生聲明放棄時間：

(一)日期：111年4月11日(星期一)。

(二)時間：09:00至12:00止。

(三)地點：國立新竹科學園區實驗高級中等學校 行政大樓2樓 教務處。

(四)攜帶物品：請填妥甄選入學放棄入學資格聲明書(請見本簡章附件9)。

(五)方式：採「親自繳交」或「委託家長或監護人代為繳交」送至本校教務處辦理。

三、備取生報到：

(一)日期：111年4月12日(星期二)至111年4月14日(星期四)止，依成績序辦理遞補報到作業。

(二)時間：09:00至12:00止。

(三)地點：國立新竹科學園區實驗高級中等學校 行政大樓2樓 教務處。

(四)攜帶物品：身分證或學生證、錄取學生報到切結書(附件7)。

(五)報到方式：採「親自報到」或「委託家長或監護人代為報到」。

四、報到後如欲放棄入學科學班，須以書面提出放棄入學資格聲明後，始能透過111學年度高中高職其他入學管道就學，重複申請其他入學管道者將取消入班資格。

捌、其他

一、申復專線：(03)577-7011轉346。

二、科學班學生就讀期間在升入高三前，需參加全國科學班聯合學科資格考試。

三、科學班學生於第二階段學程期間，應完成修習「個別科學研究」，完整修畢第一、二階段學程，畢業時才能取得高中科學班就讀證明。

四、對於報名學生個人資料之使用範圍目的、對象及期間等相關規範，說明如下：

(一)本校之各項報名資料係依「國立新竹科學園區實驗高級中等學校/國立清華大學科學班入學甄選及學科資格考試委員會」及其他法律授權之規定，由學生授權使用。

(二)學生於完成本校之報名程序後，即同意本校因作業需要所取得學生之身分基本資料，作為本校對學生身分認定參酌依據。

(三)本校於報名表中對於學生資料之蒐集，係為學生成績計算、資料整理及報到作

業等招生作業之必要程序，並作為後續資料統計及學生報到註冊作業使用，報名學生資料蒐集之範圍以本校報名表所列各項內容之學生身分基本資料為限。

(四)本校蒐集之學生資料，因招生、統計與報名學生註冊作業需要，於學生完成報名作業後，即同意本校及教育部進行使用，使用範圍亦以前項規定為限。

(五)學生依個人資料保護法第三條規定，當事人依該法行使之權利，將不因報名作業而拋棄或限制，惟考量招生作業之公平性，學生報名之相關證明文件應於報名時一併提出，完成報名作業後不得要求補件、修改或替換，未附證明文件或證明書中各欄填寫不全者，一律不予採認，所繳報名費用及相關證明文件亦不退還。若學生不提供前開各項相關個人資料，本校將無法進行該學生之試務作業，請特別注意。

(六)完成報名程序之學生，即同意本校對於學生個人資料蒐集類別、使用範圍、方式、目的、對象及使用期間等相關規範，並同意本校對於學生個人資料進行蒐集或處理。

五、因科學班計畫之需求，科學班學生於在學期間及畢業後需協助填寫問卷作為科學班計畫改善依據。

六、有關試場規則及違規處理，請參閱「國立新竹科學園區實驗高級中等學校111學年度科學班甄選入學試場規則及違規處理」(附件8)。

七、錄取科學班學生仍需依規定報名參加111年國中教育會考。

八、如遇重大天然災害、重大事故、法定傳染病流行疫情或其他重大疫情等，請密切注意「國立新竹科學園區實驗高級中等學校/國立清華大學科學班入學甄選及學科資格考試委員會」所發布之緊急處理措施，甄選生應予以配合。

九、如有未盡事宜，依「國立新竹科學園區實驗高級中等學校/國立清華大學科學班入學甄選及學科資格考試委員會」決議辦理。

十、本招生簡章經「國立新竹科學園區實驗高級中等學校/國立清華大學科學班入學甄選及學科資格考試委員會」訂定，陳主管教育行政機關核備後實施，修正亦同。

國立新竹科學園區實驗高級中等學校

編號：_____

111學年度科學班甄選入學報名表

姓名		性別		浮貼照片處	
出生日期		身分證字號		請貼二吋 正面半身脫帽相片 (背面書寫姓名 及就讀國中)	
聯絡電話		聯絡手機			
通訊地址	□□□-□□				
e-mail	(請以正楷填寫，以利寄送成績單)				
身分別	<input type="checkbox"/> 一般生(不需附證明文件) <input type="checkbox"/> 特殊生，身分別：_____ (需附證明文件)				
繳費身分	<input type="checkbox"/> 一般生 <input type="checkbox"/> 低收入戶或中低收入戶子女(附證明) <input type="checkbox"/> 直系血親尊親屬支領失業給付者(附證明)				
就讀國中	<input type="checkbox"/> 應屆畢業生 <input type="checkbox"/> 縮短修業年限及 升學辦法之國中八年級學生		_____縣(市)_____ (全銜)		
(請浮貼身分證影本正面) 若無身分證請檢附戶口名簿影印本			(請浮貼身分證影本反面)		
家長或 監護人	姓名	關係	聯絡電話	聯絡手機	
報考資格 (可複選， 需附證明文 件)	<input type="checkbox"/> 依各校自行訂定之排名規則依序推薦。 <input type="checkbox"/> 經各該主管教育行政機關鑑定為數理資賦優異者。 <input type="checkbox"/> 通過「國際國中科學奧林匹亞競賽」或「國際數理奧林匹亞競賽」初選，或具備「亞太數學奧林匹亞競賽國家代表隊決選研習營」報名資格。 <input type="checkbox"/> 曾獲教育部或國教署主辦有關數理科目之全國競賽(例如全國中小學科學展覽會)前三名或佳作。				
直接錄取 資格	(可複選且請檢附證明文件及在校學習領域成績證明單) <input type="checkbox"/> 參加「國際國中科學奧林匹亞競賽」獲個人銅牌獎(含)以上者。 <input type="checkbox"/> 參加「國際數理奧林匹亞競賽」獲獎或選訓決賽完成結訓，並獲保送高中資格者。 <input type="checkbox"/> 參加「美國國際科技展覽會」獲獎或獲選參加「美國國際科技展覽會」正選代表，並獲保送高中資格者。(美國國際科技展覽會，International Science and Engineering Fair，簡稱ISEF) <input type="checkbox"/> 獲選為上述競賽國家代表隊(需提供證明)，國際賽因故取消或延期，比照直接錄取申請資格。				
國中審核人員核章			國中審核人員 聯絡電話		
國中教務處核章			國中校長核章		

學生簽名：

家長或監護人簽名：

中華民國

年

月

日

國立新竹科學園區實驗高級中等學校
111學年度科學班甄選入學時程表及注意事項

甄選證號碼： 姓名：
(待公布審查結果後請自行填上)

科學能力檢定日期：111年3月12日(星期六)，地點：國立竹科實中

07:50 08:20	08:20 08:30	08:30 10:10	10:10 10:40	10:40 10:50	10:50 11:30	11:30 11:35	11:35 12:15	12:15 13:30	13:30 13:40	13:40 14:10	14:10 14:15	14:15 15:15
報到	進場 預備	數學	休息	進場 預備	自然 -物理	收發 卷	自然 -化學	午餐	進場預 備	語文 -國文	收發卷	語文 -英文

實驗實作日期：第一天111年3月19日(星期六)，地點：國立清華大學(旺宏館2樓 245教室)

07:50 08:10	08:10 08:25	8:50	09:00 10:20	10:50 12:10	13:10	13:20	13:30 15:00	15:30 17:00
報到	實驗實 作甄選 說明	預備鐘 聲(甄選 生入場)	指定閱讀及 評量(化學)	專題演 講及實 作評量 (化學)	報到	入場及 準備	指定閱讀及 評量(物理)	專題演講 及實作評 量(物理)

實驗實作日期：第二天111年3月20日(星期日)，地點：國立清華大學(旺宏館2樓 245教室)

07:50 08:05	08:10 09:10	09:20 10:20	10:45	10:50 12:20
報到	專題演講 (數學)	指定閱讀 (數學)	預備鐘聲 (甄選生入場)	筆試 (數學)

備註：

*甄選生於科學能力檢定及實驗實作應試當日皆應攜帶國民身分證(或附有照片之全民健保卡、居留證、護照)正本入場，以供身分查驗。
*通過科學能力檢定才需參加實驗實作。

注 意 事 項

1. 甄選生請按各節甄試公告時間入場，身分證件須置於桌面左上角。遲到15分鐘以上不准入場，甄試開始30分鐘內不准出場。
2. 甄試前，務請詳閱本簡章「試場規則及違反試場規則處理方式一覽表」。
3. 於甄試開始鈴響前，不得翻閱試本，並不得書寫、畫記、作答，以免違反甄試相關規定。
4. 手機、電子計算機、智慧手錶、具計算用途之鐘錶及非應考物品均不得攜入試場。
5. 文具自備，測驗時不得向他人借用；答案卷請用藍/黑色原子筆、2B鉛筆及橡皮擦等應試工具作答，嚴禁使用修正液，未依規定或有擦拭不清至無法判讀，其責任由學生自負。
6. 甄選生不得將試題及答案卡(卷)攜出試場，違者該科不予計分。
7. 科學能力檢定通過名單於111年3月18日(星期五)於本校官網公告
8. 其他未列事宜悉以試場規則及違反試場規則處理方式(附件8)辦理。
9. 甄選時程表及注意事項非為甄選當日甄選生入場之必要文件，惟為利於甄選生查找甄選場地及時程，建議甄選生攜帶。

國立新竹科學園區實驗高級中等學校
111學年度科學班甄選入學心理素質評估觀察表

編號：

一、表現優異具體事蹟(由甄選生自行填寫)

姓名		身分證字號		
<p>※請依獲獎年度先後條列填寫，並檢附數理性向特質與表現卓越或傑出等具體證明文件影本依序裝訂於表後。</p> <p>※此觀察表僅供參考，不列成績計算，競賽事蹟請擇優填寫，若無競賽事蹟可空白。</p>				
序號	主辦單位	獲獎年月	獲獎項目	名次等第
1		年 月		
2		年 月		
3		年 月		
4		年 月		
5		年 月		

二、科學能力觀察量表(由推薦人填寫，※高低依次為5至1，請勾選適當選項)

觀察人姓名	職稱	服務單位	與甄選生關係	觀察項目				
				1	2	3	4	5
1. 對研究數理及科學方面的問題有強烈的動機和興趣，願意自動花時間鑽研。				<input type="checkbox"/>	<input type="checkbox"/>	<input type="checkbox"/>	<input type="checkbox"/>	<input type="checkbox"/>
2. 常主動詢問周遭與科學有關的問題。				<input type="checkbox"/>	<input type="checkbox"/>	<input type="checkbox"/>	<input type="checkbox"/>	<input type="checkbox"/>
3. 數理領悟力強，學習科學的速度快。				<input type="checkbox"/>	<input type="checkbox"/>	<input type="checkbox"/>	<input type="checkbox"/>	<input type="checkbox"/>
4. 數字概念良好，計算能力優異。				<input type="checkbox"/>	<input type="checkbox"/>	<input type="checkbox"/>	<input type="checkbox"/>	<input type="checkbox"/>
5. 抽象思考能力優異，運用符號思考的能力強。				<input type="checkbox"/>	<input type="checkbox"/>	<input type="checkbox"/>	<input type="checkbox"/>	<input type="checkbox"/>
6. 能運用圖形、符號等代表或簡化複雜的訊息。				<input type="checkbox"/>	<input type="checkbox"/>	<input type="checkbox"/>	<input type="checkbox"/>	<input type="checkbox"/>
7. 能用多元方式解題，思考靈活。				<input type="checkbox"/>	<input type="checkbox"/>	<input type="checkbox"/>	<input type="checkbox"/>	<input type="checkbox"/>
8. 分析的能力強，邏輯推理能力優異。				<input type="checkbox"/>	<input type="checkbox"/>	<input type="checkbox"/>	<input type="checkbox"/>	<input type="checkbox"/>
9. 願意嘗試超乎年齡水準的科學題目。				<input type="checkbox"/>	<input type="checkbox"/>	<input type="checkbox"/>	<input type="checkbox"/>	<input type="checkbox"/>
10. 參與科學競賽表現優異。				<input type="checkbox"/>	<input type="checkbox"/>	<input type="checkbox"/>	<input type="checkbox"/>	<input type="checkbox"/>
觀察人敘述並簽名(※請以簡明文字描述其數理性向特質或表現傑出等具體事蹟)								
觀察人簽章			教務處核章					

※請就讀國中學校教師觀察推薦並教務處核章。

國立新竹科學園區實驗高級中等學校
111學年度科學班甄選入學複查成績申請暨回覆表

申請日期： 年 月 日

編號：(甄選生勿填寫)

甄選生姓名		甄選證號碼	
畢業學校		身分證字號	
聯絡方式	電話： 手機： 電子信箱：	申請人簽名	
項 目	<input type="checkbox"/> 科學能力檢定 <input type="checkbox"/> 實驗實作		

複查科目	成績(原始分數)	複查後成績(甄選生勿填)
複查回覆事項：	(科學班核章)	
	回覆日期：年月日	

1. 申請複查者僅就該科成績核計提出複查，不得要求重新閱卷、影印試卷、亦不得複查閱卷標準或要求試題解答。
2. 成績如有疑問，請於成績複查時間檢具「本表」列印填寫並簽名後，製成 PDF 或 JPG 檔 e-mail 至 nehs346@nehs.hc.edu.tw
3. 請於複查時間內申請，逾期恕不受理，申請複查以乙次為限(科學能力檢定、實驗實作各乙次)；甄選生務必在欲複查學科欄內確實填寫，否則不予受理。
4. 申請科學能力檢定及實驗實作成績複查時間/回覆，請詳見簡章第 i~ii 頁，回覆方式以電子信箱通知。

國立新竹科學園區實驗高級中等學校111學年度科學班甄選入學
身心障礙生或緊急重大傷病生甄選服務申請表

甄選生姓名	身分證統一編號			
就讀學校	縣(市) 國中	緊急 聯絡人	姓名	
			市內電話	
			行動電話	
身分證明文件 (擇一勾選， 浮貼於本表背 面)	<input type="checkbox"/> 身心障礙證明(手冊)正反面影本 <input type="checkbox"/> 縣市鑑輔會證明影本 <input type="checkbox"/> 衛生福利部認定之醫學中心或區域醫院或地區醫院醫療診斷證明正本			
審查輔助證明 文件(附於本 表後)	<input type="checkbox"/> 個別化教育計畫影本			
申請項目	需求情形(請勾選)			
時間調整	<input type="checkbox"/> 提早五分鐘進入試場準備 <input type="checkbox"/> 延長作答時間20分鐘(休息時間相對減少)			
試題本(卷)	<input type="checkbox"/> 提供放大為 A3紙之影印試題(卷)			
答案卡(卷)	<input type="checkbox"/> 以 A4答案卡代用紙作答 <input type="checkbox"/> 提供放大為 A3紙之影印答案卷			
試場安排	<input type="checkbox"/> 安排在一樓或設有電梯之試場應試 <input type="checkbox"/> 安排特殊試場 <input type="checkbox"/> 其他(請說明)：			
輔具(甄選生 請自備)	<input type="checkbox"/> 檯燈 <input type="checkbox"/> 放大鏡 <input type="checkbox"/> 擴視機 <input type="checkbox"/> 輪椅 <input type="checkbox"/> 拐杖 <input type="checkbox"/> 點字機 <input type="checkbox"/> 助聽器 <input type="checkbox"/> 電子耳 <input type="checkbox"/> 搭配 FM 調頻系統 <input type="checkbox"/> 醫療器具(請說明：) <input type="checkbox"/> 其他(請說明)：			
其他 (請詳填)				
甄選生親自簽 名	家長或監護人 代簽(註明原因)			
審查結果	<input type="checkbox"/> 同意 <input type="checkbox"/> 不同意	審查結果 說明	審查單位 核章	

特殊身分學生升學優待標準、應繳證明文件與辦理原則一覽表

特殊身分 分別	升學優待標準	應繳證明文件	辦理原則
身心障礙生	<p>法規：身心障礙學生升學輔導辦法(102.8.22修正)</p> <p>第3條 身心障礙學生參加高級中等學校或專科學校五年制新生入學，依下列規定辦理；其入學各校之名額採外加方式辦理，不占各級主管教育行政機關原核定各校（系、科）招生名額：</p> <p>一、參加免試入學者，其超額比序總積分加百分之二十五計算。</p> <p>二、參加特色招生入學者，依其採計成績，以加總分百分之二十五計算。</p> <p>前項第一款總積分經加分優待後進行比序，第二款經加分優待後分數應達錄取標準。</p> <p>第一項所定外加名額，以原核定招生名額外加百分之二計算，其計算遇小數點時，採無條件進位法，取整數計算。但成績總分或總積分經加分優待後相同，如訂有分項比序或同分參酌時，經比序或同分參酌至最後一項結果均相同者，增額錄取，不受百分之二限制。</p>	<p>持有下列證明之一者：</p> <p>1. 身心障礙手冊或身心障礙證明。</p> <p>2. 各直轄市、縣(市)政府特殊教育學生鑑定及就學輔導會鑑定為身心障礙，應安置就學之證明文件。</p>	<p>外加名額： 原核定招生名額*2%</p> <p>加分方式： 原始總分*25%</p> <p>錄取標準： 未加分前需先以一般生的身分與一般生作成績比序，依原核定名額以成績高低擇優錄取，倘若未以一般生身分錄取，即以外加名額方式進行原始總分加分優待處理，經加分優待後應達最低錄取標準始可錄取。</p>
原住民生	<p>法規：原住民學生升學保障及原住民公費留學辦法(108.12.18修正)</p> <p>第3條 原住民學生參加高級中等以上學校新生入學，除博士班、碩士班、學士後各學系招生不予優待外，依下列規定辦理；其入學各校之名額採外加方式辦理，不占各級主管教育行政機關原核定各校（系、科）招生名額：</p> <p>一、高級中等學校、專科學校五年制：</p> <p>（一）參加免試入學者，其超額比序總積分加百分之十計算。但取得原住民文化及語言能力證明者，超額比序總積分加百分之三十五計算。</p> <p>（二）參加特色招生學科考試分發入學者，依其採計成績，以加總分百分之十計算。但取得原住民文化及語言能力證明者，以加總分百分</p>	<p>本人之全戶戶口名簿，戶口名簿上並應有山地原住民或平地原住民記事。</p>	<p>外加名額： 原核定招生名額*2%</p> <p>加分方式： 原始總分*10%</p> <p>錄取標準： 未加分前需先以一般生的身分與一般生作成績比序，依原核定名額以成績高低擇優錄取，倘若未以一般生身分錄取，即以外加名額方式進行原始總分加分優待處理，經加分優待後應達最低錄取標準始可錄取。</p>

特殊身分學生升學優待標準、應繳證明文件與辦理原則一覽表

特殊身分 分別	升學優待標準	應繳證明文件	辦理原則
	<p>之三十五計算。 (三) 參加特色招生術科甄選入學者，依其採計成績，以加總分百分之十計算。 ... 前項第一款第一目總積分經加分優待後進行比序，第一款第二目、第三目、第二款及第三款經加分優待後分數應達錄取標準。 第一項所定外加名額，以原核定招生名額外加百分之二計算，其計算遇小數點時，採無條件進位法，取整數計算。但下列情形之一者，其招生名額外加比率不受百分之二限制： 一、成績總分或總積分經加分優待後相同，如訂有分項比序或同分參酌時，經比序或同分參酌至最後一項結果均相同者，增額錄取。 二、原住民聚集地區、重點學校及特殊科系，得衡酌學校資源狀況、區域特性及入學管道，依原住民學齡人口分布情形及就讀現況專案調高比率；其調高之比率，高級中等學校，由主管教育行政機關定之；大專校院，由中央主管教育行政機關會商中央原住民主管機關、相關機關及大專校院定之。</p>		
僑生	<p>法規：僑生回國就學及輔導辦法(106.9.5修正) 第10條 依第六條或前條規定回國就讀國民中學以上之僑生，於畢業當年參加下一學程新生入學者，其優待方式，依下列規定辦理；其入學各校之名額採外加方式辦理，不占各級主管教育行政機關原核定各校(系、科)招生名額： 一、高級中等學校或專科學校五年制： (一) 參加免試入學者，其超額比序總積分加百分之二十五計算。 (二) 參加特色招生入學者，依其採計成績，以加總分百分之二十五計算。 ...</p>	<p>僑務委員會僑生處就學輔導科核發報名本年度高級中等學校、五專入學之僑生身分證明。</p>	<p>外加名額： 原核定招生名額*2% 加分方式： 原始總分*25% 錄取標準： 未加分前需先以一般生的身分與一般生作成績比序，依原核定名額以成績高低擇優錄取，倘若未以一般生身分錄取，即以外加名額方式進行原始總分加分優待處理，經加分優待後應達最低錄取標準始可錄取。</p>

特殊身分學生升學優待標準、應繳證明文件與辦理原則一覽表

特殊身分 分別	升學優待標準	應繳證明文件	辦理原則
	<p>前項第一款第一目總積分經加分優待後進行比序，第一款第二目、第二款及第三款經加分優待後分數應達錄取標準。</p> <p>第一項所定外加名額，以原核定招生名額外加百分之二計算，其計算遇小數點時，採無條件進位法，取整數計算。但成績總分或總積分經加分優待後相同，如訂有分項比序或同分參酌時，經比序或同分參酌至最後一項結果均相同者，增額錄取，不受百分之二限制。</p> <p>僑生畢業當年參加第一項所定升學優待，以一次為限，並僅適用於畢業當年，於下次學程考試，不予優待。</p>		
蒙藏生	<p>法規：蒙藏學生升學優待辦法(104.01.29修正)</p> <p>第5條 蒙藏學生參加高級中等以上學校新生入學，除博士班、碩士班、學士後各學系招生不予優待外，依下列規定辦理；其入學各校之名額採外加方式辦理，不占各級主管教育行政機關原核定各校（系、科）招生名額：</p> <p>一、高級中等學校、專科學校五年制：</p> <p>（一）參加免試入學者，其超額比序總積分加百分之二十五計算。</p> <p>（二）參加特色招生入學者，依其採計成績，以加總分百分之二十五計算。</p> <p>...</p> <p>前項第一款第一目總積分經加分優待後進行比序，第一款第二目、第二款及第三款經加分優待後分數應達錄取標準。</p> <p>第一項所定外加名額，以原核定招生名額外加百分之二計算，其計算遇小數點時，採無條件進位法，取整數計算。但成績總分或總積分經加分優待後相同，如訂有分項比序或同分參酌時，經比序或同分參酌至最後一項結果均相同者，增額錄取，不受百分之二限制。</p>	<ol style="list-style-type: none"> 1. 文化部發給蒙藏身分證明書。 2. 戶籍謄本。 3. 教育部委託學校或團體組成之甄試委員會出具蒙語、藏語等語文甄試合於報名本項入學招生予以優待之分數證明(有效期限為二年)。 	<p>外加名額： 原核定招生名額*2%</p> <p>加分方式： 原始總分*25%</p> <p>錄取標準： 未加分前需先以一般生的身分與一般生作成績比序，依原核定名額以成績高低擇優錄取，倘若未以一般生身分錄取，即以外加名額方式進行原始總分加分優待處理，經加分優待後應達最低錄取標準始可錄取。</p>

特殊身分學生升學優待標準、應繳證明文件與辦理原則一覽表

特殊身分 分別	升學優待標準	應繳證明文件	辦理原則
政府派外工作人員子女	<p>法規：政府派赴國外工作人員子女返國入學辦法(103.12.26修正)</p> <p>第12條 前條所定派外人員子女，入學高級中等學校者，其優待方式，依下列規定辦理：</p> <p>一、返國就讀一學年以下者：</p> <p>(一) 參加免試入學者，其超額比序總積分以加百分之二十五計算。</p> <p>(二) 參加特色招生入學者，依其採計成績，以加總分百分之二十五計算。</p> <p>二、返國就讀超過一學年且在二學年以下者：</p> <p>(一) 參加免試入學者，其超額比序總積分以加百分之十五計算。</p> <p>(二) 參加特色招生入學者，依其採計成績，以加總分百分之十五計算。</p> <p>三、返國就讀超過二學年且在三學年以下者：</p> <p>(一) 參加免試入學者，其超額比序總積分以加百分之十計算。</p> <p>(二) 參加特色招生入學者，依其採計成績，以加總分百分之十計算。</p> <p>第 16 條 第十二條各款第一目及第十三條各款第一目總積分經加分優待後進行比序；第十二條各款第二目、第十三條各款第二目、第十四條及第十五條經加分優待後分數應達錄取標準。</p> <p>前四條所定返國就讀時間，自實際入學日起算。</p> <p>依本辦法分發、輔導入學或依前四條錄取之名額，採外加方式，不占各級主管教育行政機關原核定招生名額。</p> <p>前四條所定外加名額，以原核定招生名額外加百分之二計算，其計算遇小數點時，採無條件進位法，取整數計算。但成績總分或總積分經加分優待後相同，如訂有分項比序或同分參酌時，經比序或同分參酌至最後一項結果均相同者，增額錄取，不受百分之二限制。</p>	<p>1. 各主管教育行政機關分發「國民中學」入學函件。</p>	<p>外加名額： 原核定招生名額*2%</p> <p>加分方式： 一、返國就讀一學年以下者： 原始總分*25%。</p> <p>二、返國就讀超過一學年且在二學年以下者： 原始總分*15%。</p> <p>三、返國就讀超過二學年且在三學年以下者： 原始總分*10%。</p> <p>錄取標準： 未加分前需先以一般生的身分與一般生作成績比序，依原核定名額以成績高低擇優錄取，倘若未以一般生身分錄取，即以外加名額方式進行原始總分加分優待處理，經加分優待後應達最低錄取標準始可錄取。</p>

特殊身分學生升學優待標準、應繳證明文件與辦理原則一覽表

特殊身分 分別	升學優待標準	應繳證明文件	辦理原則
	前四條所定優待方式，以一次為限，並僅適用於畢業當年。		
境外優秀科技人才子女	<p>法規：境外優秀科學技術人才子女來臺就學辦法(102.8.26發布) 第7條 科技人才子女依本辦法來臺就學，於完成申請就讀學校學程後，如繼續在臺升學，其入學方式應與國內一般學生相同；其參加高級中等以上學校新生入學，除博士班、碩士班、學士後各系、醫學系、牙醫學系、中醫學系招生不予優待外，依下列規定辦理；其入學各校之名額採外加方式辦理，不占各級主管教育行政機關原核定各校（系、科）招生名額：</p> <p>一、高級中等學校、專科學校五年制：</p> <p>（一）來臺就讀未滿一學年者：</p> <p>1. 參加免試入學者，其超額比序總積分加百分之二十五計算。 2. 參加特色招生入學者，依其採計成績，以加總分百分之二十五計算。</p> <p>（二）來臺就讀一學年以上未滿二學年者：</p> <p>1. 參加免試入學者，其超額比序總積分加百分之十五計算。 2. 參加特色招生入學者，依其採計成績，以加總分百分之十五計算。</p> <p>（三）來臺就讀二學年以上未滿三學年者：</p> <p>1. 參加免試入學者，其超額比序總積分加百分之十計算。 2. 參加特色招生入學者，依其採計成績，以加總分百分之十計算。 ...</p> <p>前項第一款各目之 1 總積分經加分優待後進行比序；第一款各目之 2、第二款及第三款經加分優待後分數應達錄取標準。</p> <p>第一項所定外加名額，以各校（系、科）原核定招生名額外加百分之二計算，其計算遇小數點時，採無條件進位法，取整數計算。但成績總分或總積分經加分優待後相</p>	<p>1. 各主管教育行政機關分發「國民中學」入學函件。</p>	<p>外加名額： 原核定招生名額*2%</p> <p>加分方式： （一）來臺就讀未滿一學年者： 原始總分*25%。</p> <p>（二）來臺就讀一學年以上未滿二學年者： 原始總分*15%。</p> <p>（三）來臺就讀二學年以上未滿三學年者： 原始總分*10%。</p> <p>錄取標準： 未加分前需先以一般生的身分與一般生作成績比序，依原核定名額以成績高低擇優錄取，倘若未以一般生身分錄取，即以外加名額方式進行原始總分加分優待處理，經加分優待後應達最低錄取標準始可錄取。</p>

特殊身分學生升學優待標準、應繳證明文件與辦理原則一覽表

特殊身分 分別	升學優待標準	應繳證明文件	辦理原則
	<p>同，如訂有分項比序或同分參酌時，經比序或同分參酌至最後一項結果均相同者，增額錄取，不受百分之二限制。</p> <p>第一項優待，於大陸地區優秀科技人才之子女，不適用之。</p>		

國立新竹科學園區實驗高級中等學校111學年度科學班甄選入學

錄取學生報到切結書

本人 (身分證字號：)參加國立新

竹科學園區實驗高級中等學校111學年度科學班甄選入學獲錄取，茲依學校規

定辦理報到手續，並恪守下列規定：

- 一、依教育部規定應報名並參加111年國中教育會考。
- 二、不得經由其他管道申請進入其他學校，否則自願取消錄取資格。
- 三、因就讀國中尚未發放畢業證書，於此切結111年6月28日前繳交畢業證書。

此致

國立新竹科學園區實驗高級中等學校

學生簽名：

家長或監護人簽名：

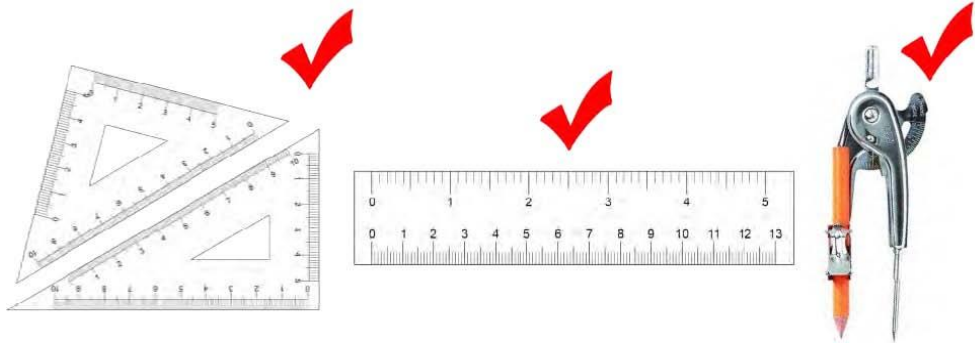
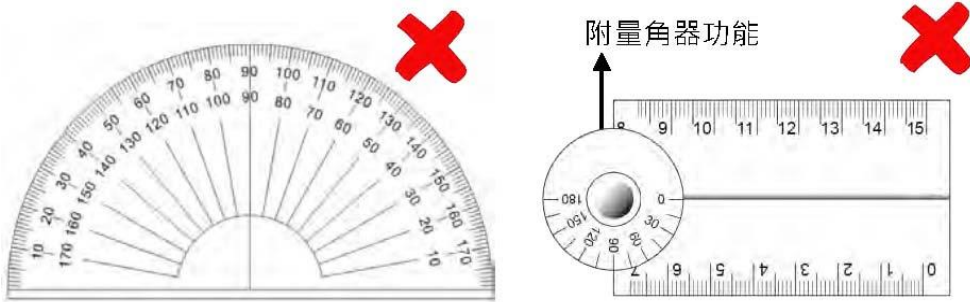
中 華 民 國 年 月 日

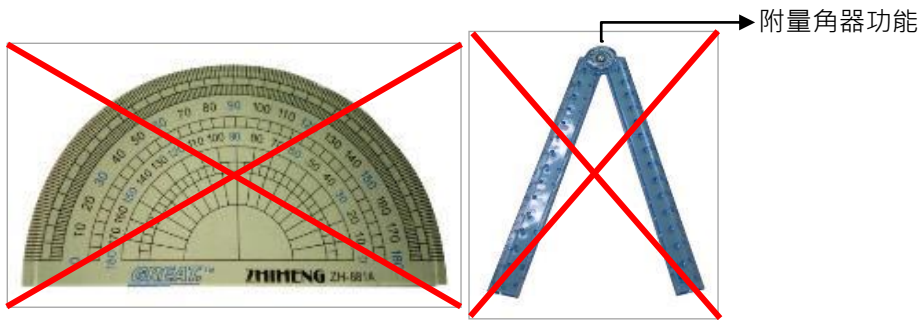
國立新竹科學園區實驗高級中等學校高級中學111學年度科學班甄選入學試場 規則及違規處理

一、試場規則

(一)一般規則

1. 甄選生不得有以下舞弊或意圖舞弊之行為
 - (1) 由他人頂替為甄試或偽（變）造證件甄試。
 - (2) 脅迫其他甄試學生或監試人員協助舞弊。
 - (3) 集體舞弊行為。
 - (4) 電子舞弊情事。
 - (5) 交換座位甄試。
 - (6) 交換答案卡(卷)、試題本(卷)作答。
 - (7) 於試場內取得或提供他人答案作弊事實明確，或相互作弊事實明確。
2. 甄試證件之規範
 - (1) 甄選生須攜帶身分證件甄試。
 - (2) 若發現身分證件毀損或遺失，應於甄試當日向甄選試務中心申請臨時證。
3. 甄試文具之規範
 - (1) 甄選生應自備文具，不得在試場內向他人借用。
 - (2) 甄選生可攜帶之甄試文具包含：黑色2B鉛筆、橡皮擦、黑色墨水的筆、修正液、修正帶、三角板、直尺、圓規。
 - (3) 甄選生甄試數學科不得攜帶量角器或附量角器功能之文具。
 - (4) 甄選生可使用透明墊板，但不得有圖形或文字印刷於其上(廠牌標誌除外)。

可攜帶	 <p>Three items are shown with red checkmarks: a set of set squares, a ruler, and a compass.</p>
應試數學科 不可攜帶	 <p>Two items are shown with red X marks: a standard protractor and a ruler with a circular protractor-like feature. An arrow points to the feature with the label '附量角器功能' (Protractor function).</p>



4. 非甄試用品之規範

(1) 甄選生不得攜帶非甄試用品進入試場內。

(2) 非甄試用品舉例如下：

a. 妨害甄試公平之用品：如教科書、參考書、補習班文宣品、計算紙等。

b. 具有傳輸、通訊、錄影、照相、計算功能或發出聲響之用品：如行動電話、穿戴式裝置（如：智慧型手錶、智慧手環等）、計算機、電子辭典、多媒體播放器材（如：MP3、MP4等）、時鐘、鬧鐘、電子鐘、呼叫器、收音機等。

5. 隨身用品之規範

(1) 甄選生僅能攜帶手錶為計時工具，惟電子錶應解除響鈴功能。

(2) 甄選生若需使用帽子、口罩、耳塞等用品，應以不影響辨識面貌為原則，並配合監試人員檢查。

(3) 甄選生若因生病等特殊原因，迫切需要在甄試時飲水或服用藥物，須於甄試前持相關證明經監試人員同意後，在監試人員協助下飲用或服用。

(二) 入場及甄試期間規則

1. 入場之規範

(1) 甄選生必須攜帶身分證件準時入場(至少需具備國民身分證、全民健康保險卡、居留證、護照其一)。

(2) 甄選生若不慎將非甄試用品攜入試場內，應於甄試開始前放置於試場前後方，且電子產品須先關機或拔除電池，不得於甄試期間發出聲響或影響試場秩序。

(3) 入場坐定後，甄選生應將身分證件置於桌面，以配合監試人員查驗。

(4) 於入場後發現身分證件未帶或遺失，甄選生應立即告知監試人員；經監試人員查核為甄選生本人無誤者，先准予甄試，但甄選生應於當節甄試結束後向甄選試務中心申請臨時證。

2. 甄試說明時段內之規範

(1) 甄試說明開始後，甄選生即不准離場。

(2) 甄試說明時段內，甄選生不得提前翻開試題本(卷)，亦不得提前書寫、畫記、作答。

3. 截止入場時間之規範

每節甄試正式開始後，甄選生遲到逾 15 分鐘不得入場。

4. 甄試期間，甄選生不得有相互交談、左顧右盼、飲食、抽煙、嚼食口香糖等行為。
5. 甄選生若因病、因故（如廁等）須暫時離開座位，須經監試人員同意及陪同下，始准離座。甄選生經治療或處理後，如該節甄試尚未結束時，仍可繼續甄試，但不得請求延長時間或補考。

(三) 作答規則

1. 甄試正式開始鐘(鈴)聲響起，甄選生可開始動筆作答。
2. 開始作答前，甄選生應依指定座位就座，並檢查答案卡(卷)和座位桌面上貼條之號碼是否相符。若發現有誤入甄選試場、誤用答案卡(卷)或答案卡(卷)科別錯誤等情事，應立即告知監試人員。
3. 甄選生不得故意損壞試題本(卷)，且應保持答案卡(卷)之清潔與完整，不得於答案卡(卷)上故意挖補、汙損、折疊、作標記、顯示自己身分。
4. 未依作答規定畫記或書寫，致使無法正確判讀或無法清晰呈現作答結果，後果由甄選生自行負責，不得提出異議。
5. 試題本(卷)及答案卡(卷)如有印刷不清、缺頁、漏印或汙損等情形，甄選生應立即舉手告知監試人員。
6. 甄試期間，甄選生不得抄錄試題或答案並攜出試場。

(四) 離場規則

1. 提早離場時間之規範
每節甄試正式開始後 30 分鐘內，不得提早離場。
2. 提早離場之甄選生應將試題本(卷)及答案卡(卷)交予監試人員點收；經監試人員點收無誤後，甄選生應儘速安靜離開甄選試場。
3. 甄試結束鐘(鈴)聲響起，甄選生不論答畢與否應即停止作答，靜候監試人員收取試題本(卷)及答案卡(卷)。
4. 答案卡(卷)一經繳交或收取後，甄選生即不得再修改。
5. 甄選生不得將試題本(卷)或答案卡(卷)攜出試場。

(五) 其他

1. 如遇警報、地震，甄選生應遵照監試人員指示，迅速疏散避難。
2. 如因故停電導致照明設備無法使用時，甄選生應繼續作答；無論復電與否，均以受影響時間延長甄試時間，但至多以 20 分鐘為限。
3. 違反前列試場規則者，處理方式悉遵照「違規處理要點」辦理。

二、違規處理要點

(一)為維護科學班甄選入學試場秩序及甄試公平，特訂定「違規處理要點」。

一般規則

(二)甄選生有下列嚴重舞弊行為之一者，取消其甄試資格：

1. 由他人頂替代為甄試或偽(變)造證件甄試者。
2. 脅迫其他甄試學生或監試人員協助舞弊者。

(三)甄選生有下列舞弊或意圖舞弊行為之一者，該節甄試科目不予計分：

1. 集體舞弊行為者。
2. 電子舞弊情事者。
3. 交換座位甄試者。
4. 交換答案卡(卷)、試題本(卷)作答者。
5. 於試場內取得或提供他人答案作弊事實明確者，或相互作弊事實明確者。

入場及甄試期間規則

(四)甄試說明時段內，提前離場經制止不從者，該節甄試科目不予計分。

(五)甄選生若因病、因故(如廁等)須暫時離開座位，未經監試人員同意及陪同下離座者，扣該節甄試科目原始分數10分。

(六)甄試說明時段內，提前翻開試題本(卷)，或提前書寫、畫記、作答：

1. 經制止後停止者，扣該節甄試科目原始分數10分。
2. 經制止不從者，該節甄試科目不予計分。

(七)於每節甄試截止入場時間後，經制止後仍強行入場者，該節甄試科目不予計分。

(八)甄試期間，隨身放置非甄試用品，無論是否使用或發出聲響，經監試人員發現者，扣該節甄試科目原始分數10分。非甄試用品舉例如下：

1. 妨害甄試公平之用品：如教科書、參考書、補習班文宣品、計算紙等。
2. 具有傳輸、通訊、錄影、照相、計算功能或發出聲響之用品：如行動電話、穿戴式裝置(如：智慧型手錶、智慧型手環等)、計算機、電子辭典、多媒體播放器材(如：MP3、MP4等)、時鐘、鬧鐘、電子鐘、呼叫器、收音機等。

(九)甄試期間，放置於試場前後方之非甄試用品發出聲響者，扣該節甄試科目原始分數5分。非甄試用品舉例如下：行動電話、穿戴式裝置(如：智慧型手錶、智慧型手環等)、計算機、電子辭典、多媒體播放器材(如：MP3、MP4等)、時鐘、鬧鐘、電子鐘、呼叫器、收音機等。

(十)甄試期間，電子錶發出聲響者，無論隨身放置或置於試場前後方，扣該節甄試科目原始分數5分。

(十一)甄試數學科攜帶量角器或附量角器功能之文具，經監試人員發現者，扣該節甄試科目原始分數5分。

(十二)惡意擾亂試場內、外秩序，情節嚴重者，該節甄試科目不予計分。

(十三)甄試期間，與試場外有手勢或訊息聯繫行為者，扣該節甄試科目原始分數10分。

作答及離場規則

(十四)故意損壞試題本(卷)，或於答案卡(卷)上挖補、汙損、折疊、作標記、顯示自己身分者，該節甄試科目不予計分。

(十五)抄錄試題或答案並攜出試場，經查證屬實者，該節甄試科目不計分。

(十六)每節甄試提早離場時間前不得離場，經制止後仍強行離場者，該節甄試科目不予計分。

(十七)甄試結束鐘聲響起後仍逾時作答：

1. 經制止後停止者，扣該節甄試科目原始分數10分。

2. 經制止不從者，該節甄試科目不予計分。

(十八)答案卡(卷)一經繳交或收取後，強行修改答案者，該節甄試科目不予計分。

(十九)將試題本(卷)或答案卡(卷)攜出試場，經查證屬實者，該節甄試科目不予計分。

其他

(二十)本要點依情節輕重彙編為「違規處理方式一覽表」，甄選生違規時將依「違規處理方式一覽表」由監試人員紀錄，並提請國立新竹科學園區實驗高級中等學校/國立清華大學科學班入學甄選及學科資格考試委員會議決。

(二十一)若發生本要點未敘及之違規情事，提請國立新竹科學園區實驗高級中等學校/國立清華大學科學班入學甄選及學科資格考試委員會議決。

(二十二)所列扣分以扣減至該科零分為限，原得零分之甄試學生仍為零分。

(二十三)違反本要點且涉及重大舞弊情事或違反法令者，將另行通知相關機關究辦。

三、違規處理方式一覽表

類別	違反試場規則事項	處理方式
舞弊行為 第一類： 嚴重	一、由他人頂替代為甄試或偽（變）造證件應試者。	取消該生參加該次甄試資格。
	二、脅迫其他甄試學生或監試人員協助舞弊者。	取消該生參加該次甄試資格。
第二類： 一般舞弊或嚴重違規行為	一、涉及集體舞弊行為者。	該生該節甄試科目不予計分。
	二、涉及電子舞弊情事者。	該生該節甄試科目不予計分。
	三、交換座位甄試者。	該生該節甄試科目不予計分。
	四、交換答案卡（卷）、題本作答者。	該生該節甄試科目不予計分。
	五、於試場內取得或提供他人答案作弊事實明確者，或相互作弊事實明確者。	該生該節甄試科目不予計分。
	六、於甄試說明時段內提前離場，提前翻開試題本（卷）、提前書寫、畫記、作答，或於甄試結束鐘（鈴）聲響起後仍逾時作答，經制止不從者。	該生該節甄試科目不予計分。
	七、於每節甄試截止入場時間後，經制止後仍強行入場者。	該生該節甄試科目不予計分。
	八、於每節甄試提早離場時間前，經制止後仍強行出場者。	該生該節甄選科目不予計分。
	九、故意損壞試題本（卷），或於答案卡（卷）上挖補、汙損、折疊、作標記、顯示自己身分者。	該生該節甄試科目不予計分。
	十、抄錄試題或答案並攜出試場，經查證屬實者。	該生該節甄試科目不予計分。
	十一、答案卡（卷）一經繳交或收取後，強行修改答案者	該生該節甄試科目不予計分。
	十二、試題本（卷）或答案卡（卷）攜出試場，經查證屬實者	該生該節甄試科目不予計分。
	十三、惡意擾亂試場內、外秩序，情節嚴重者。	該生該節甄試科目不予計分。

類別	違反試場規則事項	處理方式
第三類： 一般違規行為	一、甄試說明時段內提前翻開試題本(卷)，提前書寫、畫記、作答，或於甄試結束鐘(鈴)聲響起後仍逾時作答，經制止後停止者。	扣該生該節甄試科目原始分數10分。
	二、甄試期間與試場外有手勢或訊息聯繫行為者。	扣該生該節甄試科目原始分數10分。
	三、於甄試時間，隨身放置非甄試用品(含妨害甄試公平之用品，或具有傳輸、通訊、錄影、照相、計算功能或發出聲響之用品)，無論是否使用或發出聲響，經監試人員發現者。非甄試用品舉例如下： (一)妨害甄試公平之用品：如教科書、參考書、補習班文宣品、計算紙等。 (二)具有傳輸、通訊、錄影、照相、計算功能或發出聲響之用品：如行動電話、穿戴式裝置(如智慧型手錶、智慧型手環等)、計算機、電子辭典、多媒體播放器材(如：MP3、MP4等)時鐘、鬧鐘、電子鐘、呼叫器、收音機等。	扣該生該節甄試科目原始分數10分。
	四、若因生病、因故(如廁等)等特殊原因須暫時離座未經監試人員同意及陪同下離座者。	扣該生該節甄試科目原始分數10分。
	五、於甄試時間內，放置於試場前後之非甄試用品(具有傳輸、通訊、錄影、照相、計算功能或發出聲響之用品)發出聲響者。非甄試用品舉例如下：行動電話、穿戴式裝置(如智慧型手錶、智慧型手環等)、計算機、電子辭典、多媒體播放器材(如：MP3、MP4等)、時鐘、鬧鐘、電子鐘、呼叫器、收音機等。	扣該生該節甄試科目原始分數5分。
	六、於甄試期間，電子錶發出聲響者，無論隨身放置或置於試場前後方。	扣該生該節甄試科目原始分數5分。
	七、甄試數學科攜帶量角器或附量角器功能之文具，經監試人員發現者。	扣該生該節甄試科目原始分數5分。
	八、違反試場規則、秩序，情節輕微者。	扣該生該節甄試科目原始分數5分。

國立新竹科學園區實驗高級中等學校
111學年度科學班甄選入學放棄入學資格聲明書

學生姓名：

身分證字號：

聲明放棄國立新竹科學園區實驗高級中等學校111學年度科學班甄選入學資格。

此致 國立新竹科學園區實驗高級中等學校

學生簽名：

家長或監護人簽名：

中 華 民 國 年 月 日

* 填妥本「放棄入學資格聲明書」，並親送本校 教務處（地址：新竹市介壽路300號）